

Код производителя указан на упаковке в соответствии с буквой:

А - ООО «МК БТС», г. Пенза, ул. Карпинского, д/д.99, офис 3

Б - ООО «Мебелони», Пензенская область, г. Пенза, ул. Рябова, стр. 7Д

Инструкция по сборке и эксплуатации мебели

Набор мебели для спальни «Наоми»

Кровать КР-12

02-71.004

Габаритные размеры

Ширина: 936

Высота: 895

Глубина: 2060



Спальное место: 900x2000

ОБЩИЕ ТЕХНИЧЕСКИЕ УКАЗАНИЯ

Настоятельно рекомендуем перед началом сборки внимательно ознакомиться с данной инструкцией, проверить наличие всех деталей и фурнитуры согласно комплекточным ведомостям, убедиться в их качестве (отсутствие царапин, сколов, вмятин и т.д.) т.к. претензии по количеству комплектующих и качеству изделия после сборки не принимаются

Сборку советуем производить вдвоём на ровной поверхности, в качестве подкладочного материала рекомендуем использовать гофрокартон от упаковок.

Производитель оставляет за собой право вносить изменения не нарушающих внешнего вида и габаритных размеров изделия (замена крепёжной фурнитуры, ножек, ручек и т. д. на аналоги).

Правила эксплуатации

Для длительного сохранения эксплуатационных и эстетических качеств мебели необходимо соблюдать следующие правила по уходу за мебелью во время ее эксплуатации:

- эксплуатировать мебель в сухом, проветриваемом помещении с температурой воздуха от +10 С до +40 С и относительной влажностью воздуха не более 70%
- в процессе эксплуатации мебели возможно ослабление крепёжной фурнитуры - необходимо ее поправлять
- при эксплуатации изделий имеющие декоративные решения в виде стекла или зеркал необходимо помнить, что эксплуатация стекла и зеркал с трещиной сопряжено с риском получения травм. Следует немедленно заменить стекло/зеркало при появлении трещин.
- не допускать скопления влаги на поверхностях изделия во избежание набухания щитов и отклейки кромок
- беречь поверхности от механических повреждений, не ставить на поверхность горячие предметы
- при чистке использовать влажную ткань с применением специальных средств по уходу за мебелью с последующей протиркой поверхностей насухо
- не допускайте попадания на поверхность веществ, таких как растворители, бензин, обезжиривающие средства и др.

Гарантийные обязательства

- Изготовитель гарантирует соответствие мебели требованиям ГОСТ 19917-2014, ТР ТС 025/2012, при соблюдении условий транспортировки, хранения, сборки (для мебели, поставляемой в разобранном виде), эксплуатации.
- Срок службы изделия - 5 лет (при соблюдении условий эксплуатации мебели).
- Гарантийный срок эксплуатации мебели - 18 месяца.



Набор мебели для спальни «Наоми»

Кровать КР-11

02-71.004

Срок службы изделия - 5 лет

Срок гарантии - 18 месяца

Соответствует требованиям
ТР ТС 025/2012

Производитель в соответствии с буквой
А - ООО «МК БТС», г. Пенза, ул. Карпинского, д/д.99, офис 3
Б - ООО «Мебелони», Пензенская область, г. Пенза, ул. Рябова, стр. 7Д

Дата изготовления _____

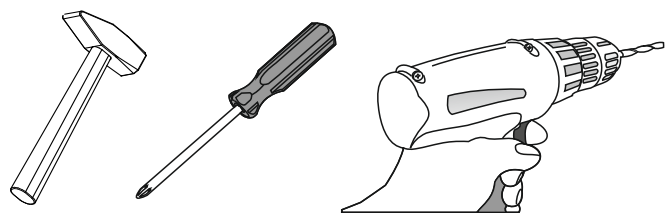
Поз.	Наименование	Длина	Ширина	Кол-во	Упаковка
Ц027	Царга	2028	352	2	Царги
Пл014	Планка	972	60	4	Царги
В123	Вязка	900	162	2	Царги
Щ042	Щиток	936	895	1	Щитки
Щ043	Щиток	400	936	1	Щитки
Щ044	Щиток	353	934	1	Щитки

Эксцентриковая стяжка  8 компл.	Шкант 8x30  8 шт.	Гвоздь 2x20  20 шт.	Евроключ  1 шт.
Подпятник  10 шт.	Шуруп 4x30  74 шт.	Евровинт 6x50  5 шт.	

Для комплектации кровати проложками

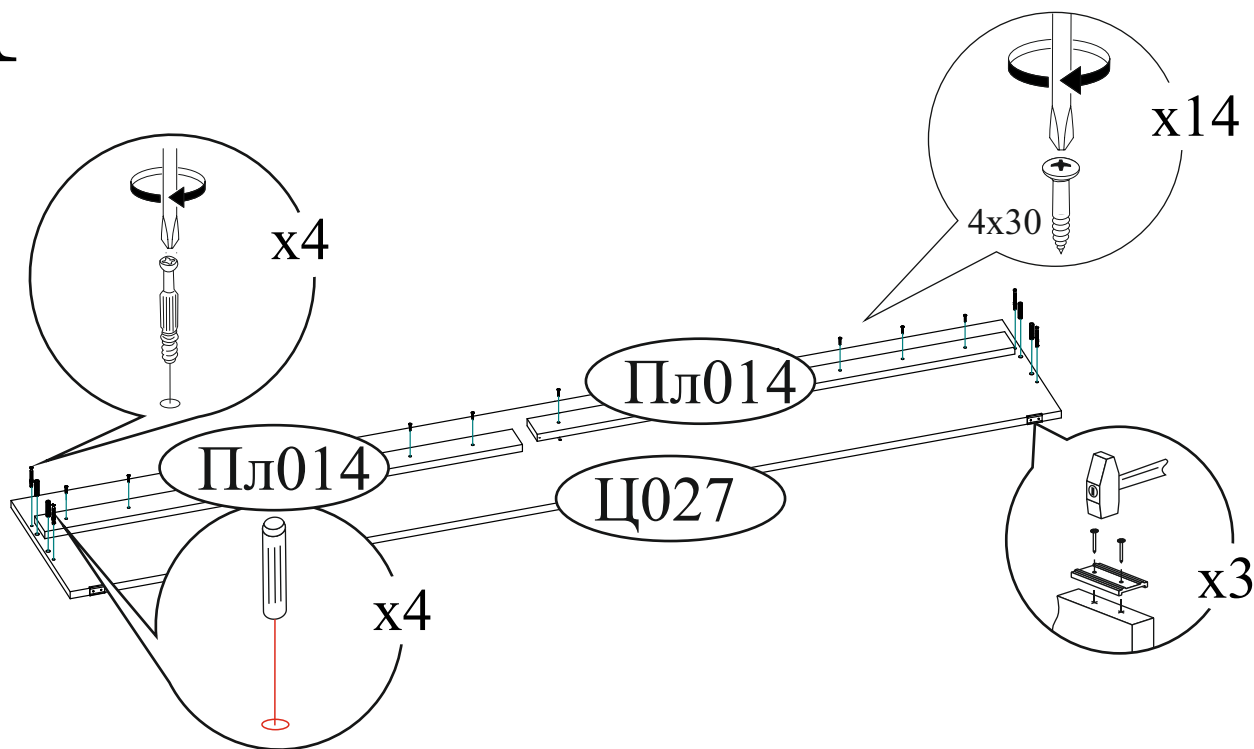
Поз.	Наименование	Длина	Ширина	Кол-во	Упаковка
Пж003	Проложка	900	380	5	Проложки

**Качество мебели зависит от качества сборки.
Рекомендуем доверить сборку специалистам.**



Необходимый инструмент для сборки.
Рекомендуем сборку производить вдвоем.

1



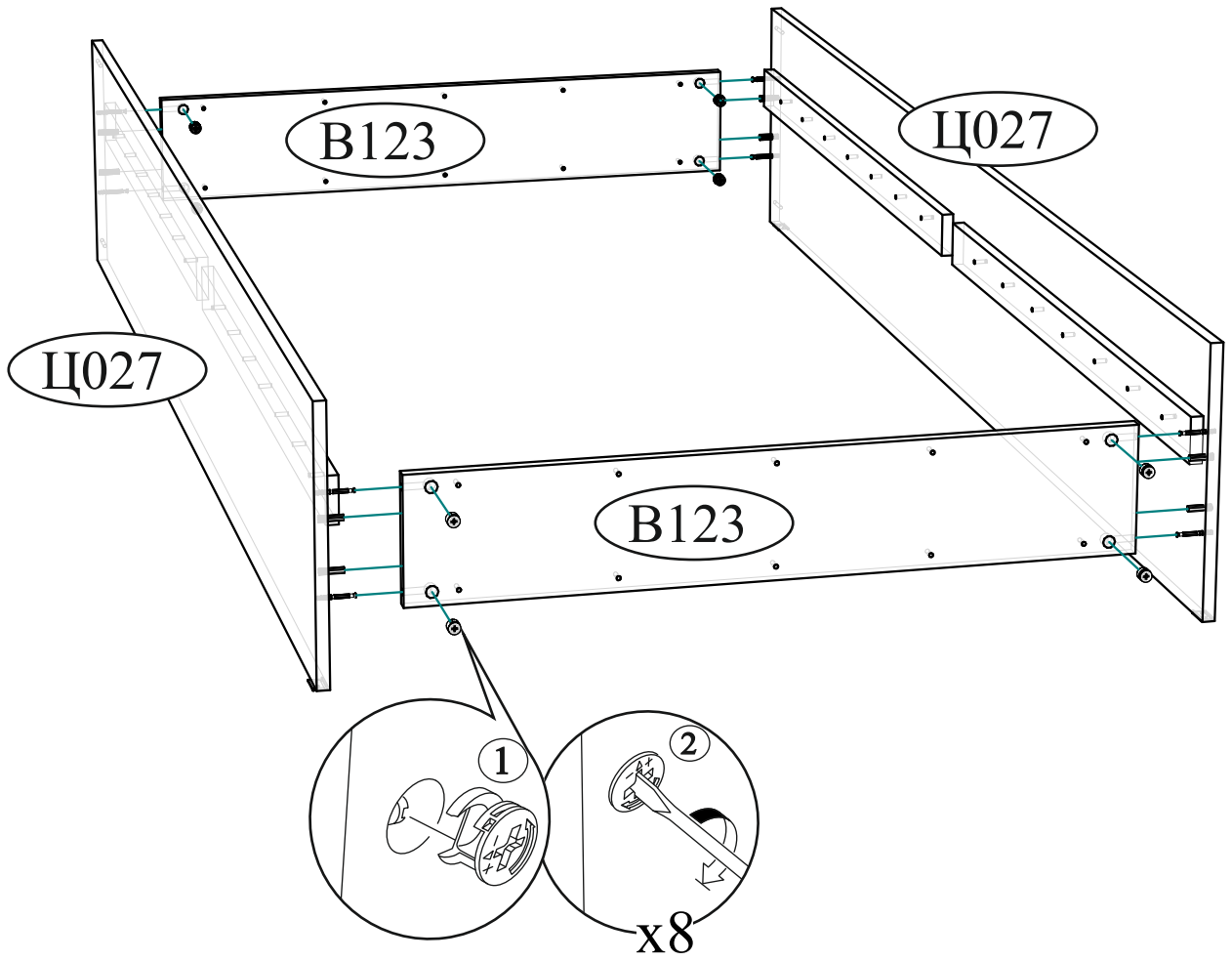
Уважаемый покупатель!

Убедительная просьба сохранять упаковку до полной сборки изделия!

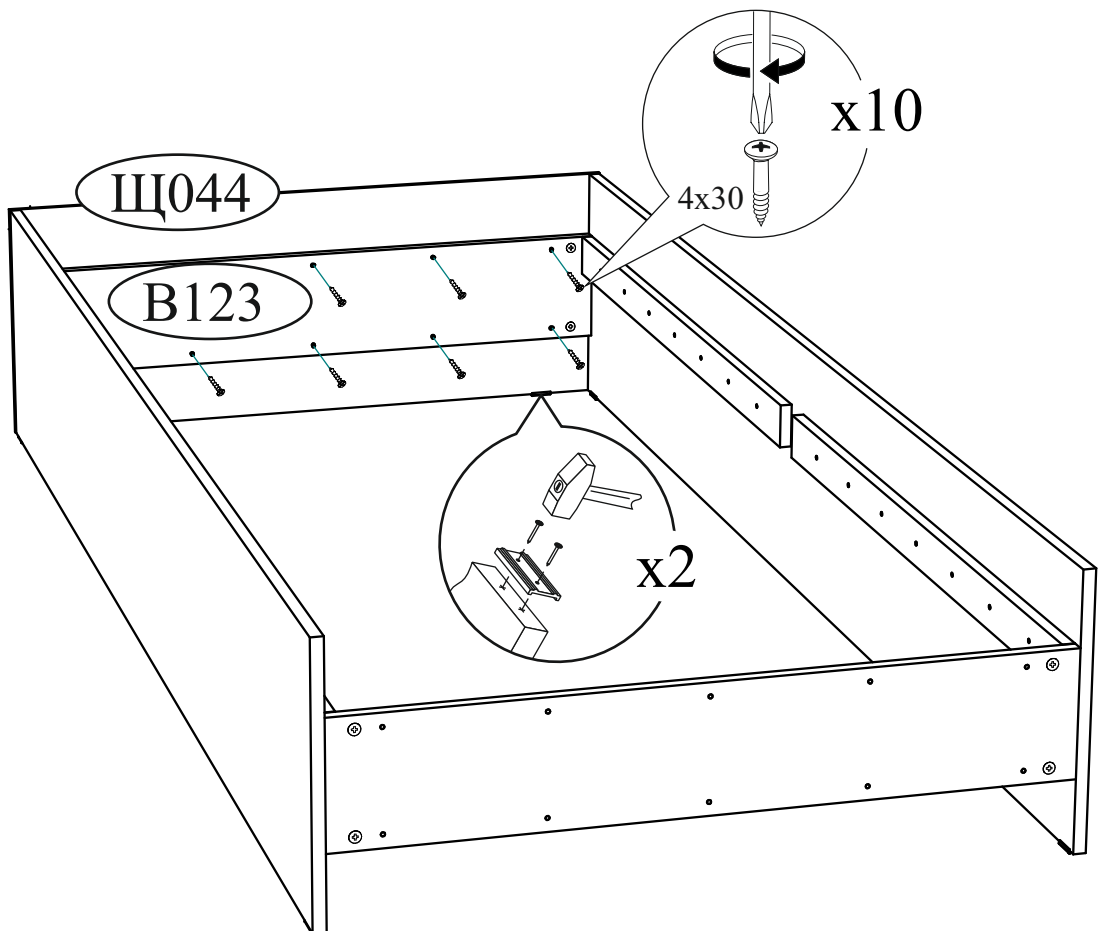
В случае обнаружения брака/дефекта обязательно сфотографировать выявленный дефект и этикетку на упаковке. На фотографии должно быть четко видно: наименование изделия, дату изготовления и номер бригады. Претензии по качеству без фотографии этикетки не принимаются.

ЕАС Гостиная «ВЕНЕЦИЯ» Цвет: ВЕНГЕ-ЛОРЕДО БТС 01-21.000 Название: БОКОВИНЫ	Гарантия 24 мес. Срок службы - 7 лет. № УПАКОВКИ 1/8	Дата 01.01.2016
		Бригада Бригада 1

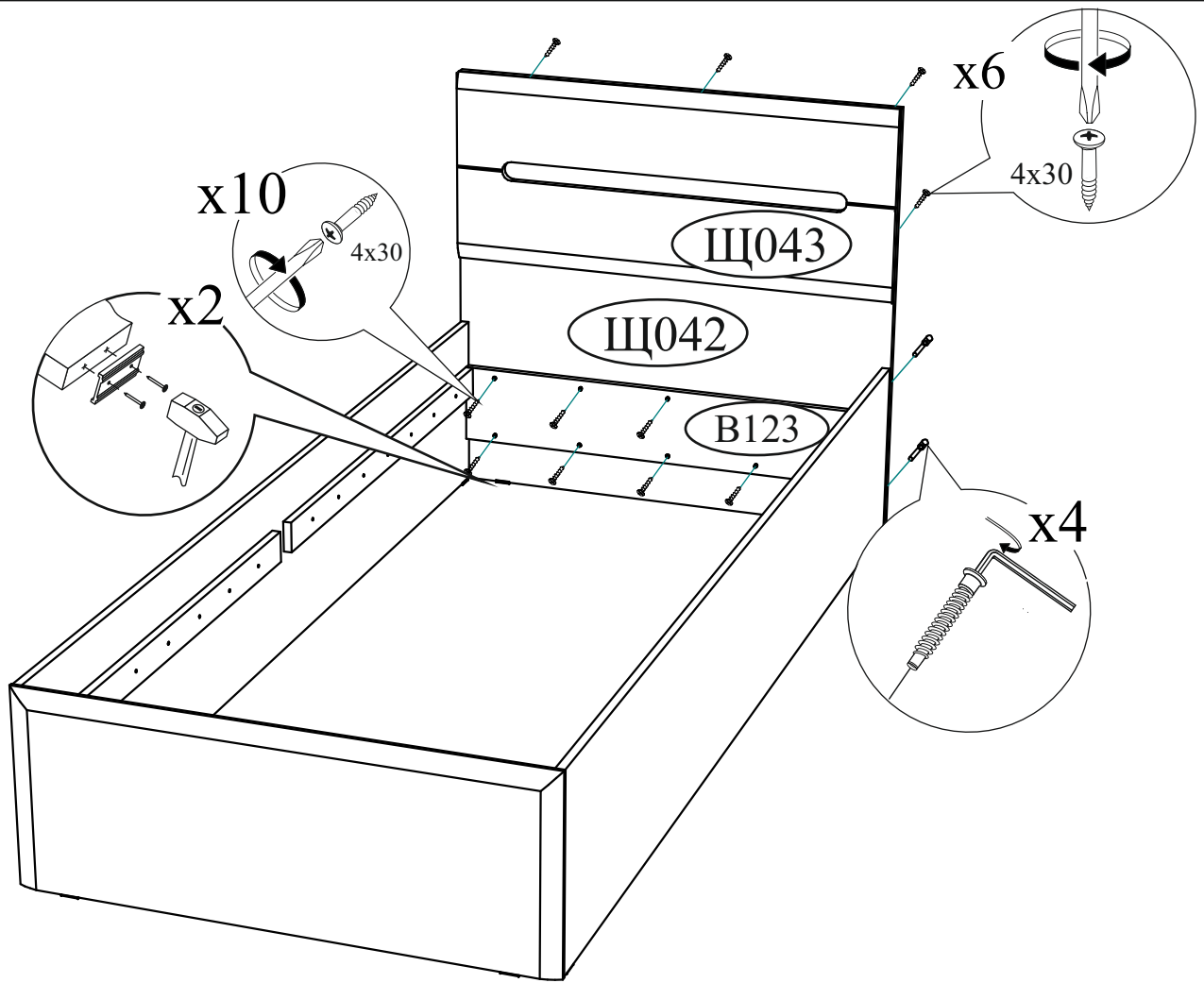
2



3



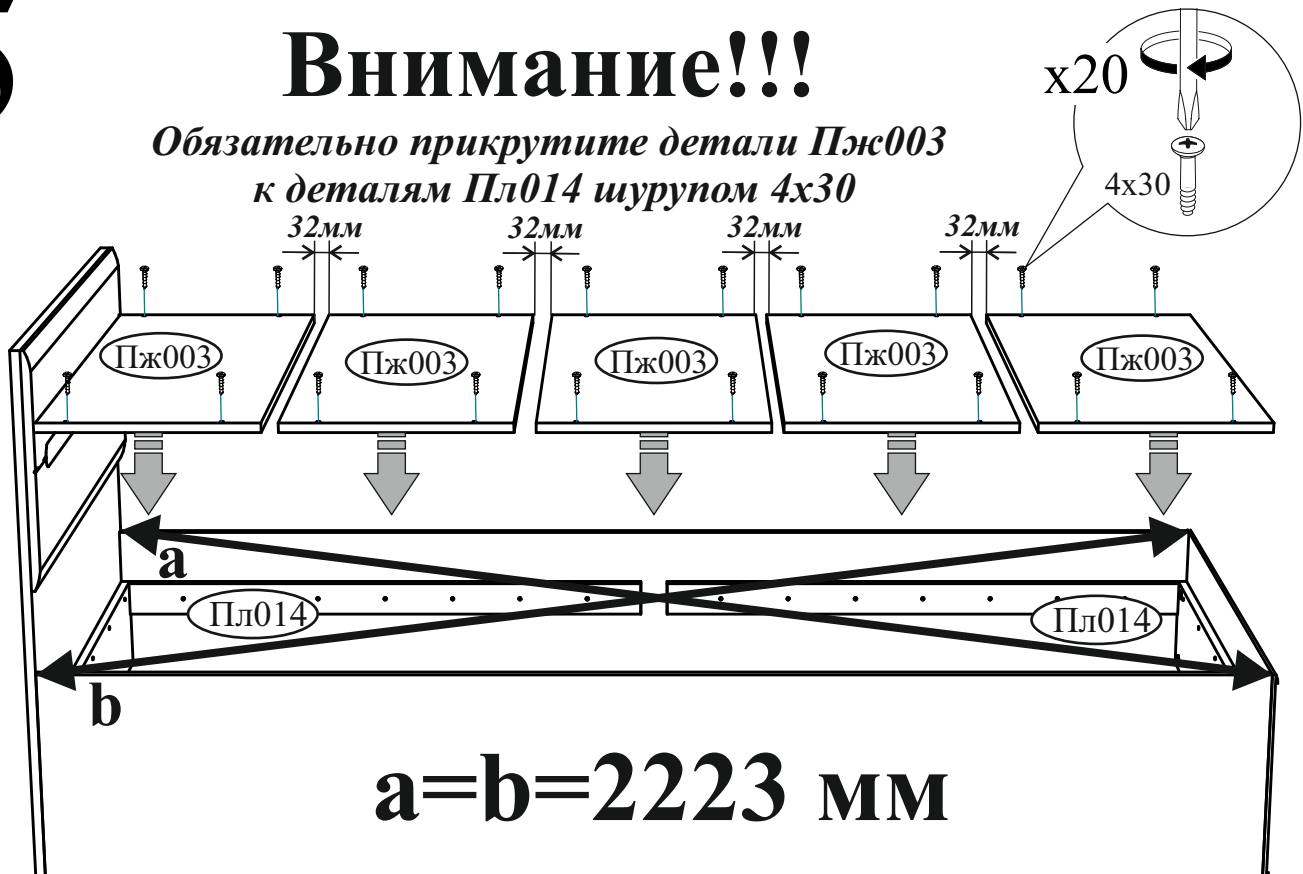
4



5

Внимание!!!

Обязательно прикрутите детали Пж003 к деталям Пл014 шурупом 4x30



a=b=2223 мм

Уважаемый покупатель!

Выражаем Вам искреннюю благодарность за выбор нашей мебели!